

Bauanleitung

# Von der **Europalette** zum **Strandkorb**

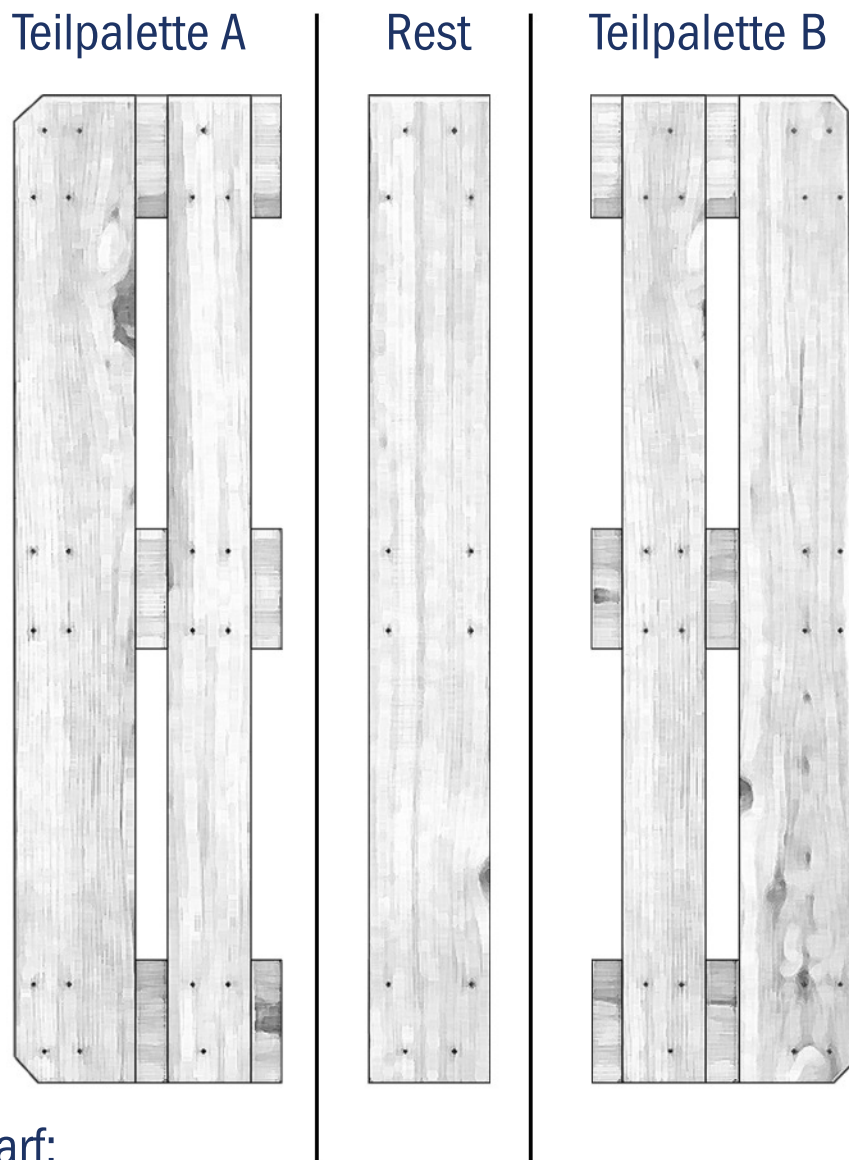


## Materialliste

- ① 8 X Europalette (Maße 800 x 1200 x 144 mm)
- ② 1 X 1700 mm X 1200 mm Dachpappe
- ③ 1 X Packung Dachpappstifte
- ④ 4 X Lenkrollen
- ⑤ 44 X Holzschrauben 4,5 mm X 45 mm
- ⑥ 24 X Holzschrauben 4,5 mm X 80 mm
- ⑦ 12 X Holzschrauben 6 mm X 150 mm
- ⑧ 1 X Siebdruckplatten 600 mm X 1200 mm
- ⑨ 1 X Siebdruckplatten 800 mm X 1200 mm
- ⑩ 2 X Siebdruckplatten 550 mm X 1000 mm
- ⑪ 4 X Holzlatten 40 mm X 40 mm X 1140 mm
- ⑫ 1 X Holzlack 5 Liter
- ⑬ 1 X Schaumstoff 1400 mm X 1200 mm
- ⑭ 1 X Kunstleder ca. 3000 mm x 1400 mm

## Vorbereitung

Vorbereitend wird eine der acht Paletten in 3 Teile zerteilt.



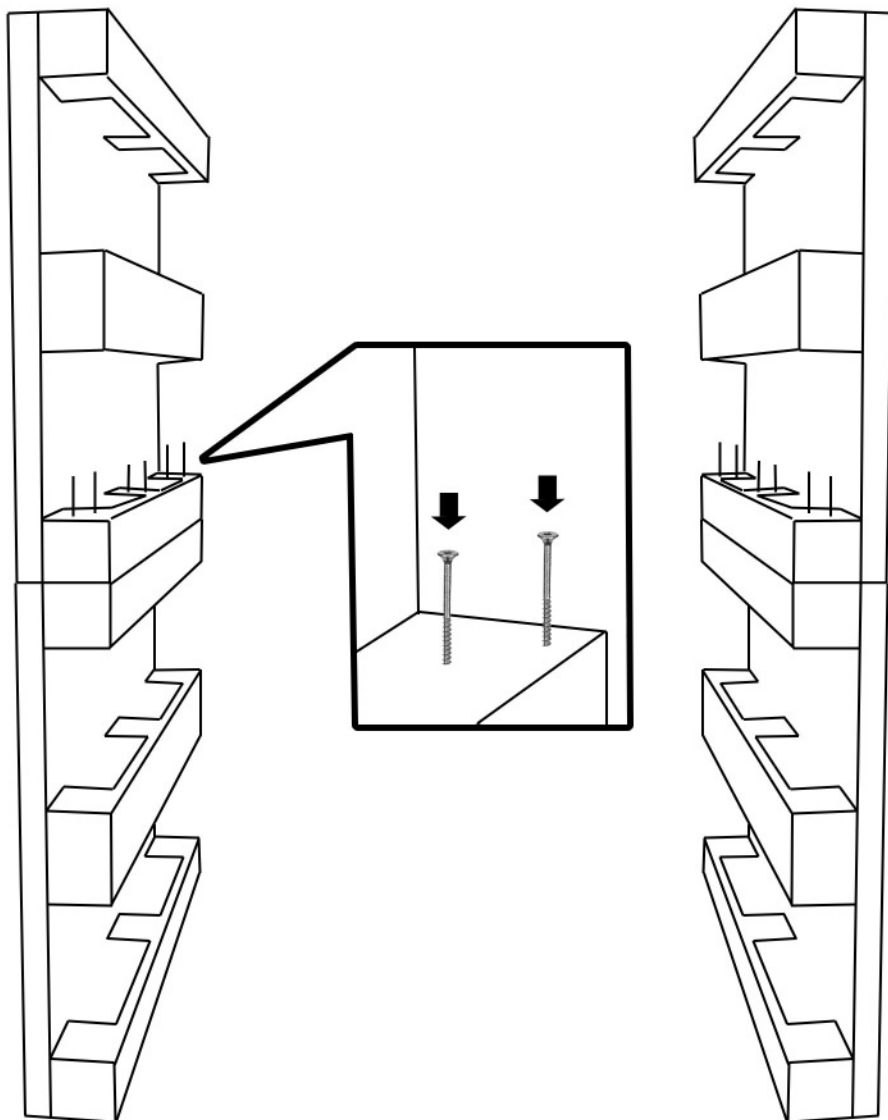
Bedarf:

1 X Europalette (Maße 800 x 1200 x 144 mm)

1

2

Für die Seitenwände werden jeweils zwei Paletten mit den  
Holzschrauben 6 mm x 150 mm verbunden.

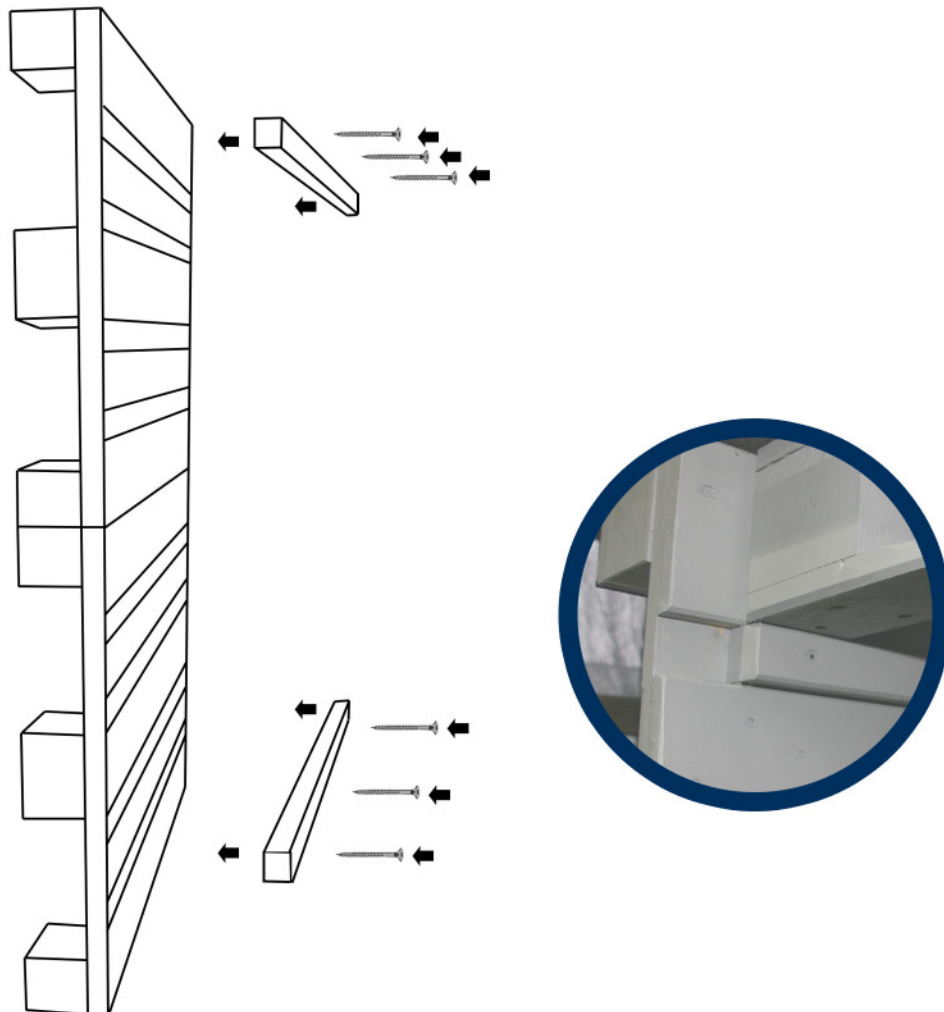


Bedarf:

- ① 4 X Europalette (Maße 800 x 1200 x 144 mm)
- ⑦ 12 X Holzschrauben 6 mm X 150 mm

Für die Befestigung des Daches und der Sitzfläche werden oben und unten jeweils Holzleisten montiert.

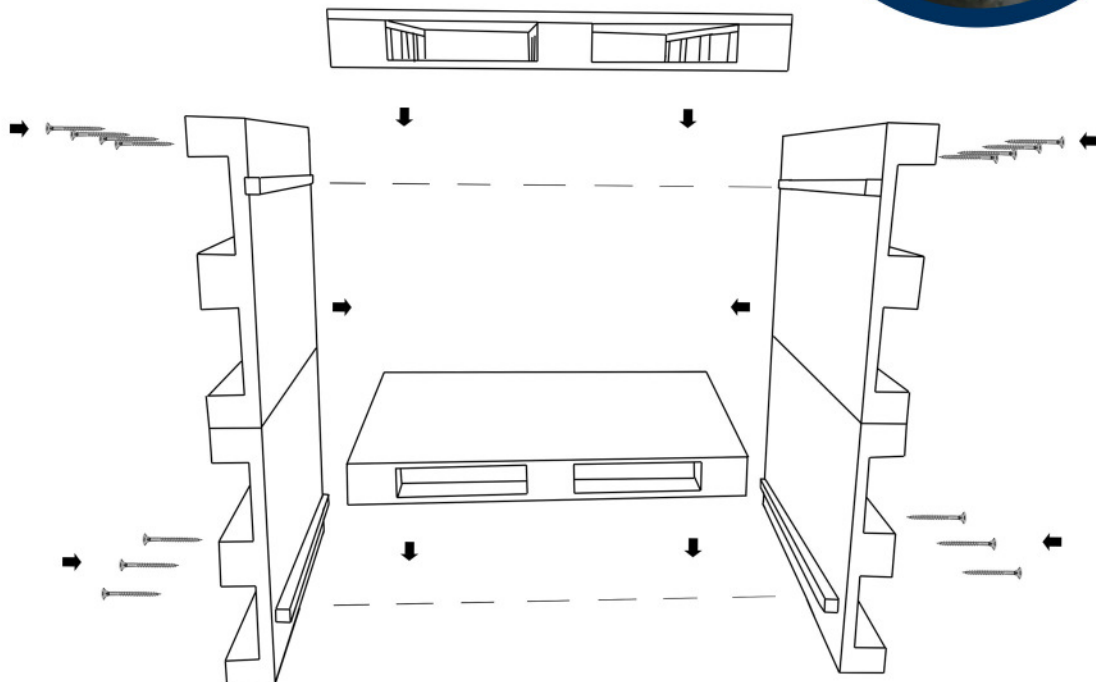
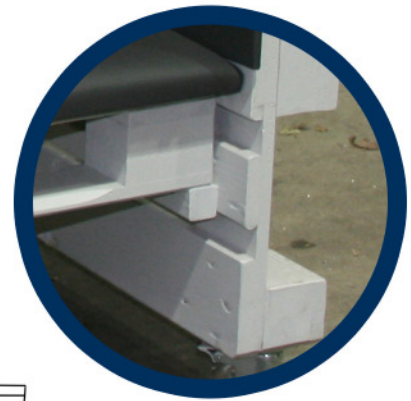
Die Holzleisten werden nach hinten bündig befestigt. Der Abstand obere Leiste zum oberen Rand beträgt 144 mm und untere Leiste zum unteren Rand 180 mm.



Bedarf:

- 5 12 X Holzschrauben 4,5 mm X 45 mm
- 11 4 X Holzlatten 40 mm X 40 mm X 1140 mm

Die Seitenwände werden mit dem Dach und dem Sitzbereich verschraubt. Dafür werden die Teilpalette A und eine komplette Palette oben auf die Leisten gelegt und links und rechts verschraubt. Der Sitzbereich wird vorne bündig zur Leiste aufgelegt und verschraubt.



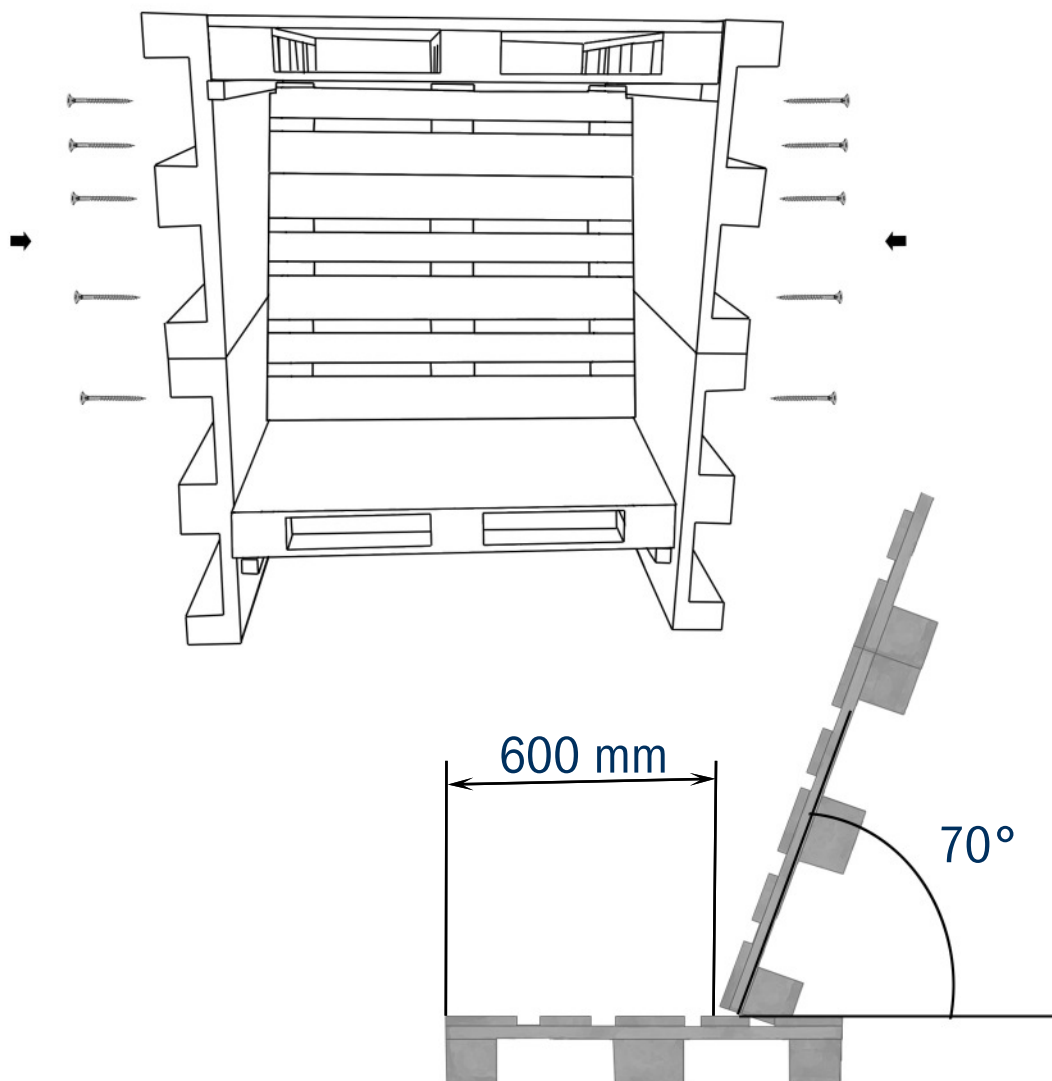
Bedarf:

- 1 2 X Europalette (Maße 800 x 1200 x 144 mm)
- 6 14 X Holzschrauben 4,5 mm X 80 mm

Teilpalette A



Jetzt die Rückwand, bestehend aus einer ganzen Palette und der Teilpalette B, in einem Winkel von 70 Grad hinten auf die Sitzfläche montieren. Dafür muss die ganze Palette unten etwas angeschrägt werden.



Bedarf:

- ① 1 X Europalette (Maße 800 x 1200 x 144 mm)
- ⑥ 10 X Holzschrauben 4,5 mm X 80 mm

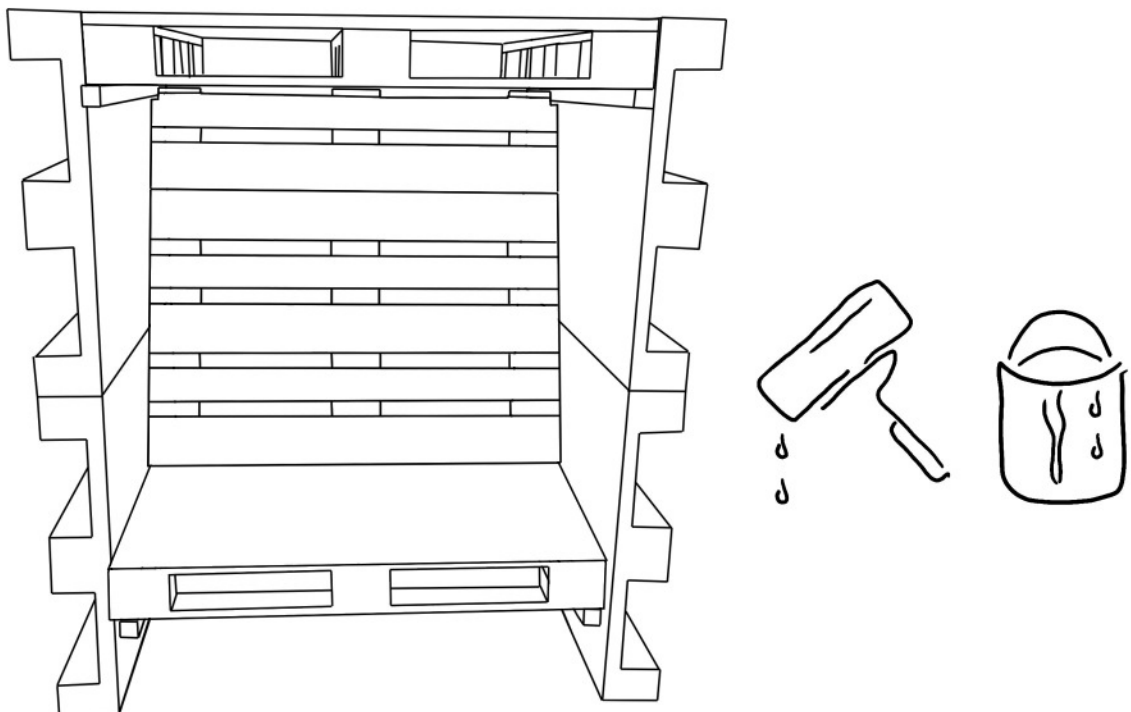
Teilpalette B

Lackieren Sie den Strandkorb nun mit einer Holzfarbe Ihrer Wahl. Verwenden Sie hierzu Holzlack für den Außenbereich.

Unser Tipp: Mit der Lackrolle bekommen Sie auf der geraden Fläche das schönste Ergebnis, an den Ecken und Kanten der Palette verwenden Sie besser einen Lackpinsel.

Farbe trocknen lassen und wahlweise einen zweiten Anstrich auftragen.

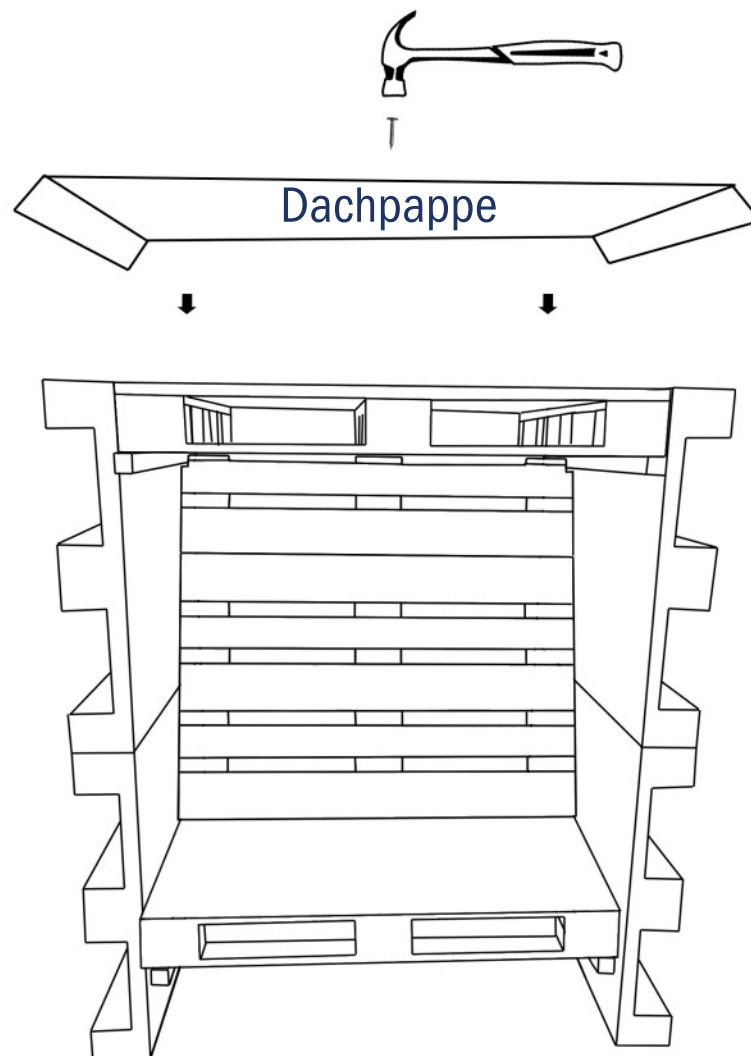
Wer es gern natürlich mag, kann ihn auch mit transparentem Holzschutz lasieren.



**12** 1 X Holzlack 5 Liter



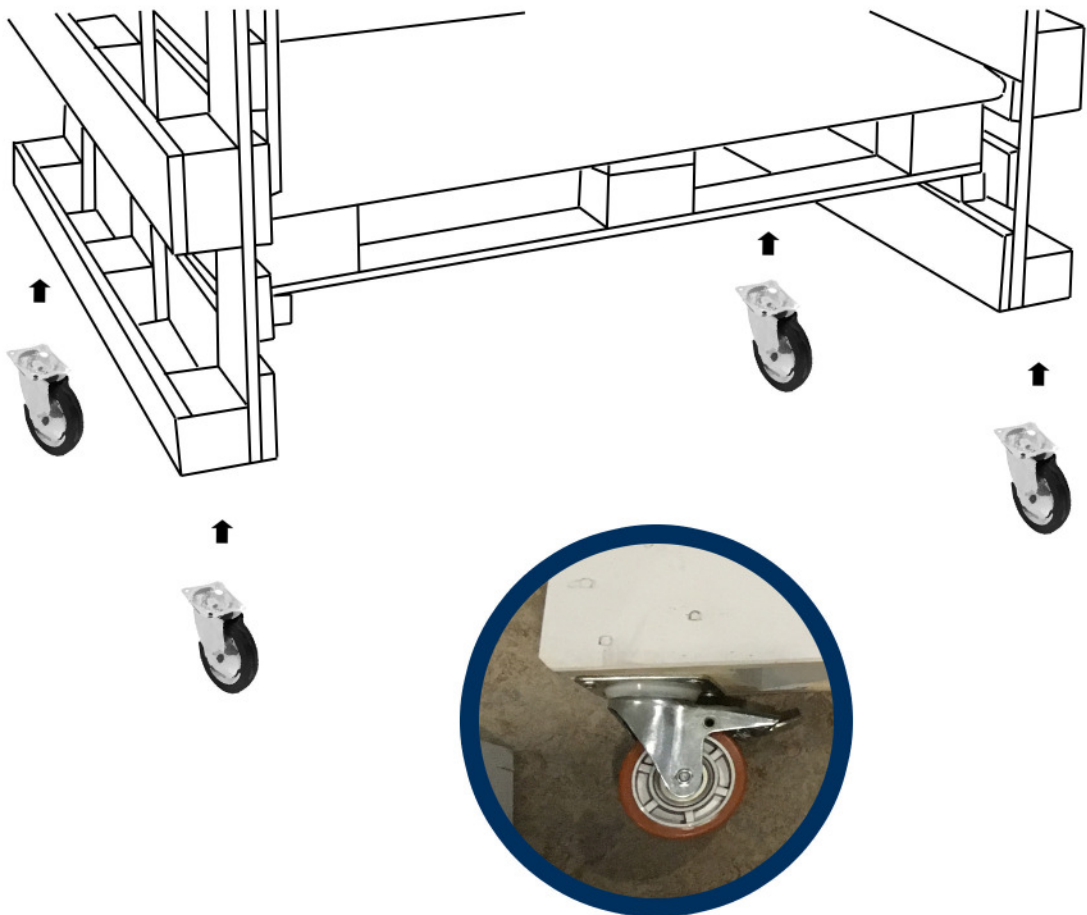
Spannen Sie die Dachpappe so über die oberen Paletten, dass links und rechts 10 cm überstehen. Die zweite Bahn lassen Sie bitte über die erste 10 cm überlappen. Die Dachpappe soll zum Schluss den kompletten oberen Bereich abdecken. Die Dachpappe wird mit Dachpappstiften befestigt.



Bedarf:

- 2 1 X 1700 mm X 1200 mm Dachpappe
- 3 1 X Packung Dachpappstifte

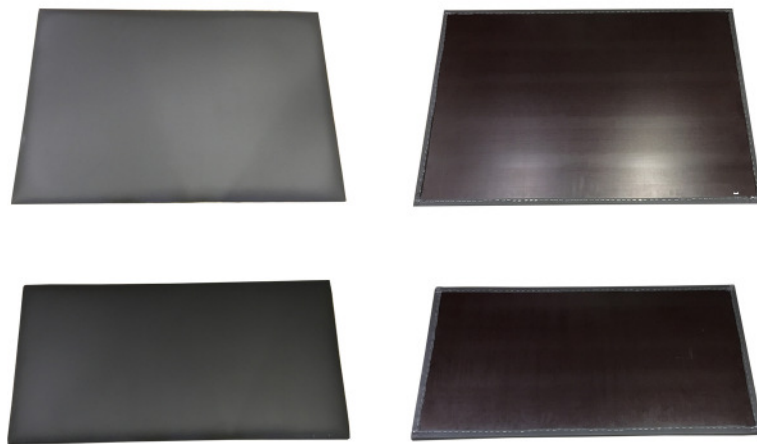
Die 4 Lenkrollen werden unter dem Strandkorb an den 4 äußeren Eckpunkten mit je 4 Holzschrauben mittig auf die Holzblöcke geschraubt.



Bedarf:

- ④ 4 X Lenkrollen
- ⑤ 16 X Holzschrauben 4,5 mm X 45 mm

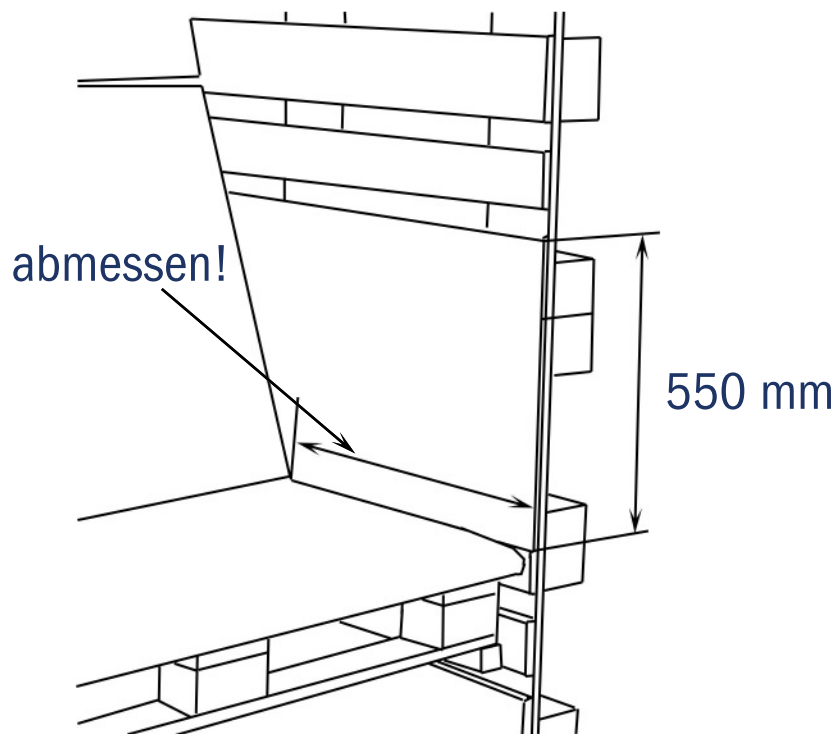
Damit es im Strandkorb richtig gemütlich wird, werden die Siebdruckplatten für das Rückenteil und den Sitzbereich wahlweise mit Kunstleder oder wetterfestem Stoff bespannt/gepolstert. Unser Modell wurde mit Kunstleder verkleidet. Hierfür das Kunstleder ausbreiten, darüber den Schaumstoff legen und dann die Siebdruckplatte auflegen. Um ein Ausreißen des Textils zu verhindern, die Kanten wie bei einem Kleidersaum umschlagen und mit dem Tacker oder Elektro-nagler befestigen. Bitte mit den jeweils gegenüberliegenden Seiten beginnen, um das Textil zu spannen. Die fertigen Polsterteile nun mit den Paletten verschrauben.



Bedarf:

- ⑤ 8 X Holzschrauben 4,5 mm X 45 mm
- ⑧ 1 x Siebdruckplatten 600 mm X 1200 mm
- ⑨ 1 X Siebdruckplatten 800 mm X 1200 mm
- ⑬ 1 X Schaumstoff 1400 mm X 1200 mm
- ⑭ 1 x Kunstleder ca. 3000 mm x 1400 mm

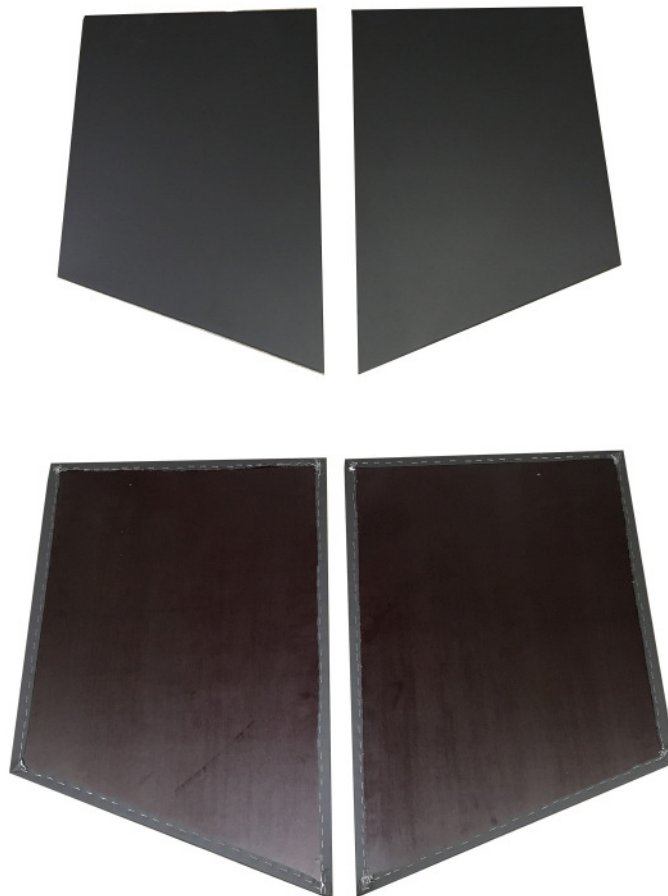
Die Siebdruckplatten für die Seiten müssen jetzt genau angepasst werden. Dafür den Abstand von Rückenpolster zur vorderen Palettenkante abmessen. Die Siebdruckplatten entsprechend zusägen. Wählen Sie den selben Winkel, wie zuvor bei der Rückwand.



Bedarf:

⑩ 2 X Siebdruckplatten 550 mm X 1000 mm

Wie bereits beim Schritt 10 beschrieben, können auch die Siebdruckplatten für die Seitenwände mit Kunstleder oder wetterfestem Stoff bespannt werden. Hierzu das Textilmaterial ausbreiten, die Siebdruckplatte auflegen und mit Tacker oder Elektronagler befestigen. Jetzt werden beide Seitenwände mit den Paletten verschraubt.



Bedarf:

- 5 8 X Holzschrauben 4,5 mm X 45 mm
- 10 2 X Siebdruckplatten 550 mm X 1000 mm
- 14 1 X Kunstleder ca. 3000 mm x 1400 mm

ALBA Braunschweig GmbH

Frankfurter Straße 251  
38122 Braunschweig

Telefon: +49 531 8862-0  
Fax: +49 531 8862-569  
E-Mail: [service-bs@alba.info](mailto:service-bs@alba.info)

Geschäftsführer: Matthias Fricke, Rainer Kröger

UST.-ID.-Nr.: DE 213 624 254  
Handelsregister: HRB 5206  
Sitz der Gesellschaft: Braunschweig